



# CÔNG TY TNHH ĐƯỜNG MÍA VIỆT NAM – ĐÀI LOAN

BMO1/7.4/MH

Tiểu khu 1, Thị Trấn Vân Du

Huyện Thạch Thành, Tỉnh Thanh Hóa

Mã số thuế: 2800219066

Thanh Hóa, ngày 28 tháng 07 năm 2021

Tel : 0237.3847366 Fax : 0237.3847081

## THƯ XIN BÁO GIÁ ĐỀ NGHỊ BÁO GIÁ

### Kính gửi: CÁC CÔNG TY

Cảm ơn quý công ty đã hợp tác trong thời gian qua. Công ty TNHH đường mía Việt nam – Đài loan có kế hoạch tổ chức mở giá công khai gói thầu mua lược đáy máy ép thay thế cho nhà máy. Chi tiết cụ thể như sau

感謝貴公司在過去時間之合作，越台糖業有限責任公司有計劃公開比價購買過濾框壓榨機傳渣板貨物，以便更換，具體如下：

**I/Tên hàng hóa, qui cách, số lượng**

貨物名稱、規格、數量

TT 序號	Tên vật tư 物料名稱	Qui cách/Model 規格	Đơn vị 單位	Số lượng 數量	Ghi chú 備註
1	Lược đáy máy ép 壓榨機傳渣板	Chi tiết theo bản vẽ 詳細如 M-002 圖	Cái	4	
2	Thân búa máy xé 細裂機錘身	Theo bản vẽ Drg 01 Drg01 依據圖	Cái	10	

**Ghi chú:** Đề nghị Quý Công ty báo giá chi tiết, đóng dấu niêm phong gửi về Công ty TNHH Đường mía Việt nam - Đài loan trước ngày 15 tháng 08 năm 2021 theo địa chỉ:

Phòng Công vụ, Công ty TNHH Đường mía Việt nam - Đài loan.

備註:建議貴公司報價詳細，蓋章於 2021 年 08 月 15 日前寄給越台糖業公司地址：  
給越台糖業公司工務處

Thị trấn Vân Du, Huyện Thạch Thành, Tỉnh Thanh Hóa.

清化省、石城縣、雲游鎮。

(Bên ngoài ghi rõ: Thư báo giá lược đáy máy ép).

(外邊註明: 各壓榨機傳渣板報價)

**Yêu cầu báo giá chi tiết:**

要求詳細報價:

+ Chất lượng hàng hóa 貨物品質:

Các nhà cung cấp phải bảo đảm vật liệu qua sử lý chịu mòn ,bền , gia công khoan lỗ và bào rãnh được 各供應商要確保材質要經過熱處理耐磨、耐用，加工鑽孔及刨溝，



+ Đơn giá chưa bao gồm thuế VAT hay đã bao gồm VAT.

單位未含加值稅或已含加值稅。

+ Thời gian giao hàng 交貨時間:

+ Phương thức thanh toán 付款方式:

+ Địa điểm giao hàng 交貨地點: Tại kho của Công ty TNHH đường mía Việt Nam - Đài loan trên phương tiện của bên bán 在賣方運輸工具交到越台糖業有限責任公司倉庫。

Mọi chi tiết vui lòng liên hệ theo số Tel: 0237.3847366 ban kỹ thuật Công vụ.

詳細請與工務技術課電話聯絡:037.3847366

Kính mong sự hợp tác của quý công ty

希望得到貴公司的合作

Ngày 28 tháng 07 năm 2021

Tổng giám đốc

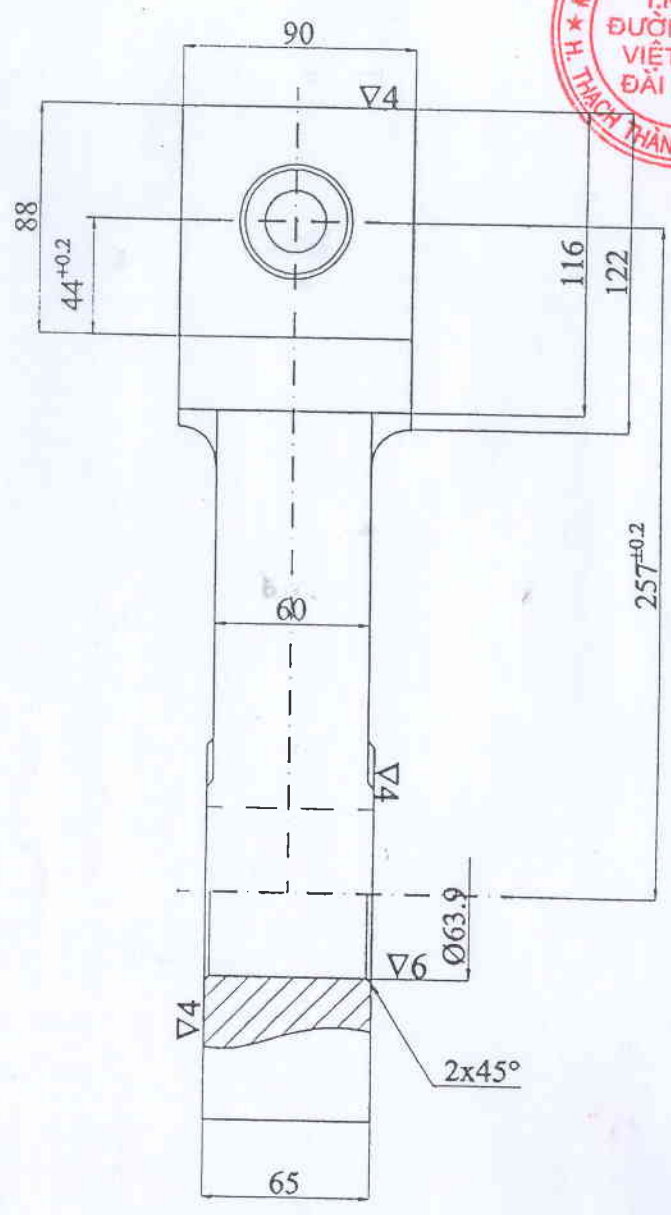
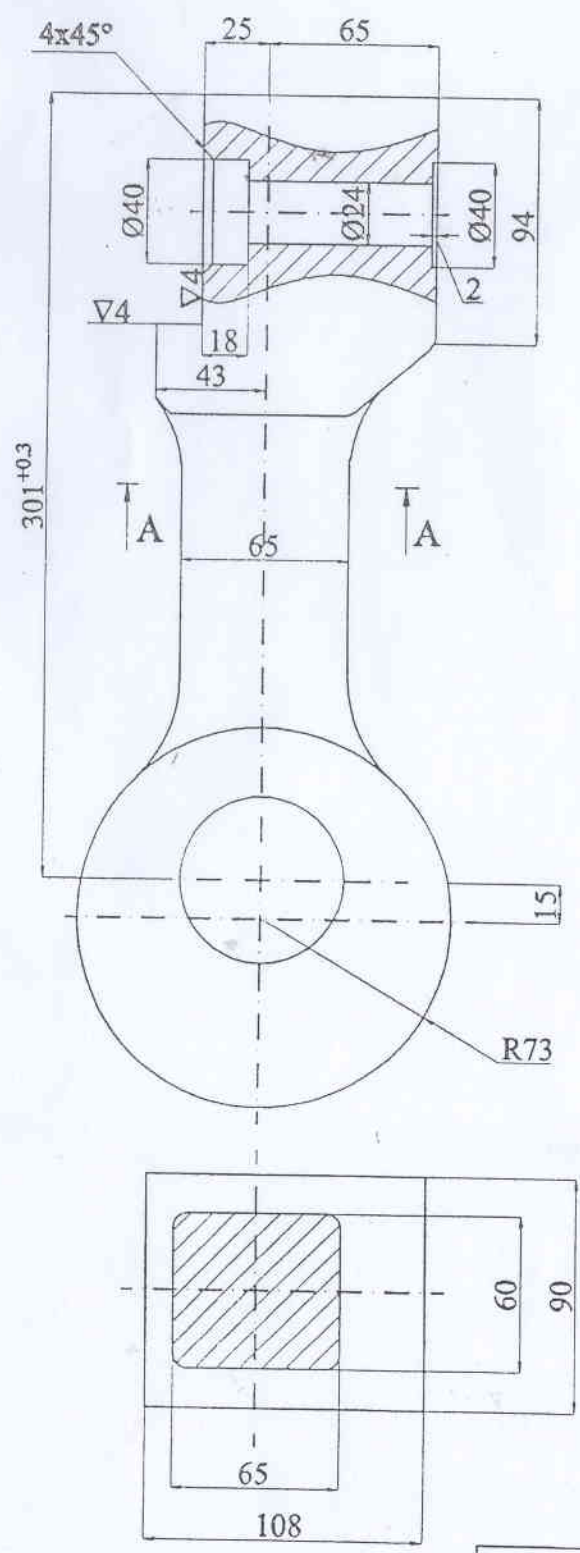
總經理



*Trần Hsi Chun*

TỔNG GIÁM ĐỐC  
TSO, HSI - CHUN

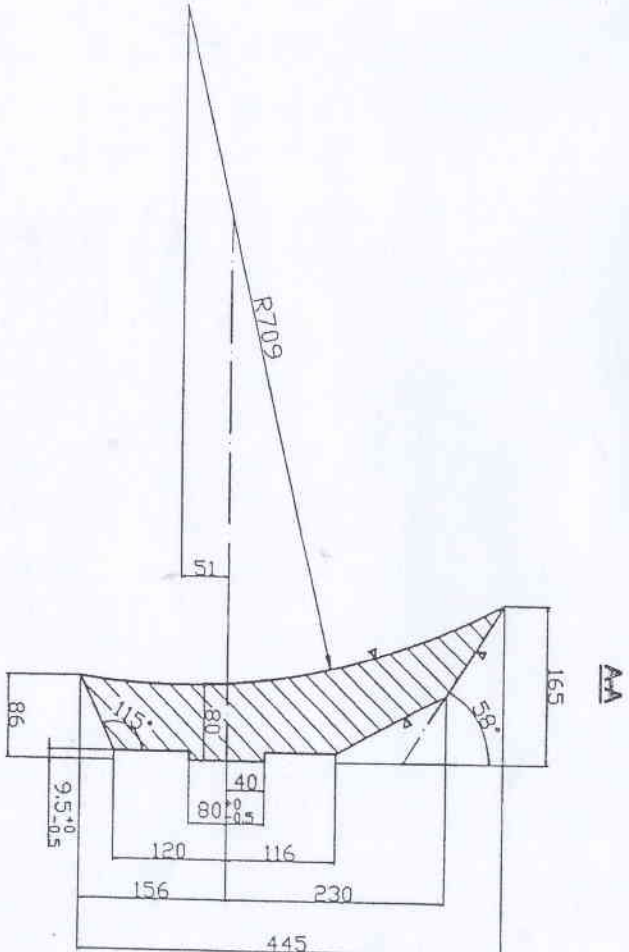
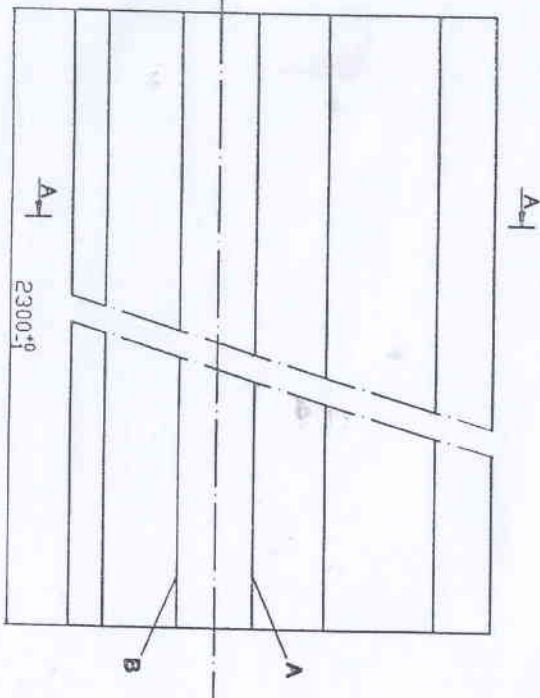




**YÊU CẦU KỸ THUẬT:**

- Tối cải thiện để khử ứng suất đảm bảo độ cứng đạt 180 - 220 HB.
- Sản phẩm đảm bảo không có khuyết tật, rỗ, nứt,...

			CÔNG TY MÍA ĐƯỜNG VIỆT NAM- HẢI LĂNG		
C.nhãng	Họ và tên	Ký	THÂN BÚA	Số lượng	K. lượng
G.đốc					18.5
Duyệt				Từ:	Số từ:
K.trả					
T.kế					
Vẽ					
			Vật liệu: Thép rèn 35Mn	Đwg. 01	5/2019



**YÊU CẦU KỸ THUẬT:**

1. Độ không thẳng của mặt A và B  $\leq 0,02/300$
2. Độ không vuông góc của mặt đầu với các mặt A và B  $\leq 0,01/300$



CÔNG TY TNHH ĐƯỜNG MÍA VIỆT NAM - ĐẠI LOAN			
Nghị định	Họ và tên	Chức vụ	
Quản đốc			
Duyệt			
Kiểm tra			
Thiết kế			
Người vẽ			
TAM LƯỢC ĐÂY		VL: 35T	
		Từ	Số bộ
		M 002	7/2016